

# SML型コネクタ

## SML Type Connector

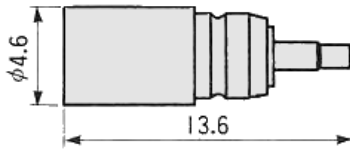
代表形状 Representatives		
接続方式 Connection	スナップ・オン Snap on	
特性インピーダンス Impedance( $\Omega$ )	50 / 75	
周波数範囲 Frequency Range(GHz)	DC~1.0	
適合ケーブル Applicable Cable	<b>Plug</b>	
1.5D-2V	SML001*	
1.5C-2V	SML004*	
1.5D-2W	SML002*	
1.5C-2W	SML005*	
コネクタ機能 Connector Type	<b>50<math>\Omega</math></b>	
Receptacle	SML010, SML015	
L Type Plug	SML011	

\*SML001,SML002,SML004,SML005コネクタをケーブルに取り付ける時には、必ず専用の圧着工具SST-009を使用してください。

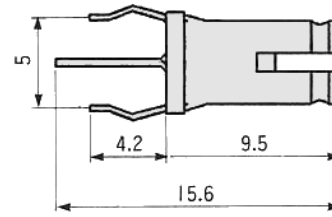
\*When SML001,SML002,SML004,SML005 are connected to the cable, please use the hand crimping tool.

	<b>名称</b> <b>Product #</b>
<b>SMLコネクタ 圧着工具</b> <b>SML Hand crimping Tool</b>	SST-009

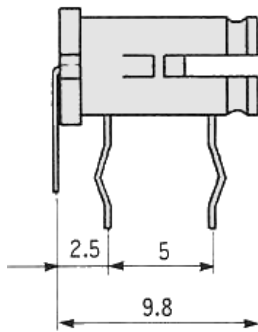
SML001 / SML002  
SML004 / SML005



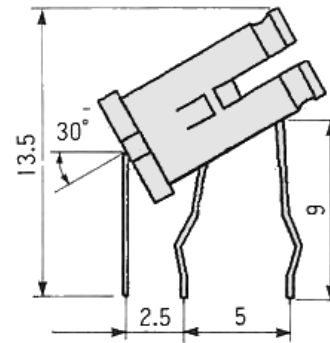
SML010



SML011

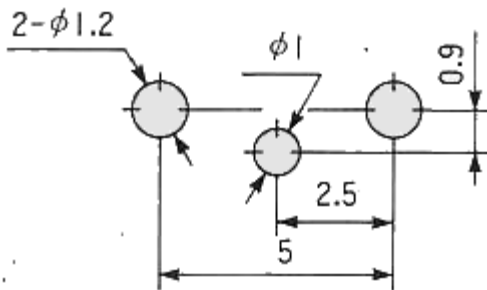


SML015



**Mounting Hole**

SML010



SML011 / SML015

